



Lubmix

(17) 3525-5110

 www.lubmix.com.br

MANUAL DO USUÁRIO



CARRETEL AUTOMÁTICO

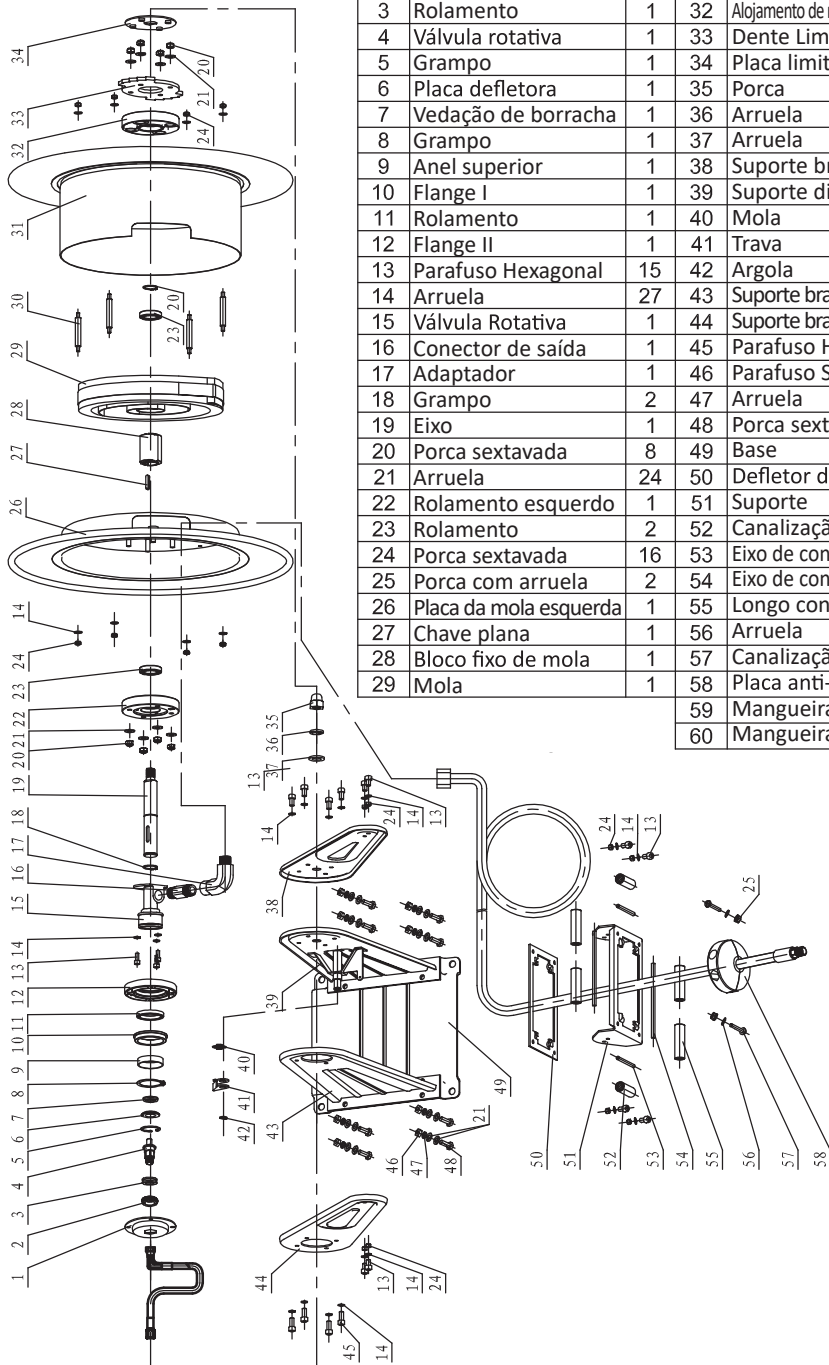
PARA ÓLEO DIESEL, GASOLINA E ETANOL
PARA ATÉ 15 METROS DE MANGUEIRA • Ø 1 POL

MIX-1956110M

COM 10 METROS DE MANGUEIRA

MIX-1956115M

COM 15 METROS DE MANGUEIRA



No.	NOME	O.ty	No.	NOME	O.ty
1	Capa de proteção	1	30	Parafuso I	4
2	Luva rotativa	1	31	Placa de mola direita	1
3	Rolamento	1	32	Alojamento de rolamento direito	1
4	Válvula rotativa	1	33	Dente Limitador	1
5	Grampo	1	34	Placa limitadora	1
6	Placa defletora	1	35	Porca	1
7	Vedação de borracha	1	36	Arruela	1
8	Grampo	1	37	Arruela	1
9	Anel superior	1	38	Suporte braço direito	1
10	Flange I	1	39	Suporte direito	1
11	Rolamento	1	40	Mola	1
12	Flange II	1	41	Trava	1
13	Parafuso Hexagonal	15	42	Argola	1
14	Arruela	27	43	Suporte braço esquerdo	1
15	Válvula Rotativa	1	44	Suporte braço esquerdo	1
16	Conector de saída	1	45	Parafuso Hexagonal	4
17	Adaptador	1	46	Parafuso Sextavado	8
18	Grampo	2	47	Arruela	8
19	Eixo	1	48	Porca sextavada	8
20	Porca sextavada	8	49	Base	1
21	Arruela	24	50	Defletor de saída	1
22	Rolamento esquerdo	1	51	Suporte	1
23	Rolamento	2	52	Canalização curta	2
24	Porca sextavada	16	53	Eixo de conduíte curto	2
25	Porca com arruela	2	54	Eixo de conduíte longo	2
26	Placa da mola esquerda	1	55	Longo conduíte	4
27	Chave plana	1	56	Arruela	2
28	Bloco fixo de mola	1	57	Canalização curta	2
29	Mola	1	58	Placa anti-colisão	2
			59	Mangueira longa	1
			60	Mangueira curta	1

I - Segurança

1. Quando usar o carretel de mangueira, não exceda a temperatura e a pressão nominais;
2. Se precisar de manutenção reparar, entre em contato com o distribuidor local ou fabricante, desmontagem somente por profissionais, não desmonte por si mesmo;
3. Primeiro remova a tensão da mola, antes da desmontagem (Indicado a ser feito por técnico).

II - Instalação

1. Conecte a mangueira na entrada do carretel junto com as fontes de suprimento, a fim de evitar o possível desvio de localização durante a instalação.
2. A base interna do produto tem 4 furos para parafusar, podendo instalar no assoalho, na parede ou no teto.

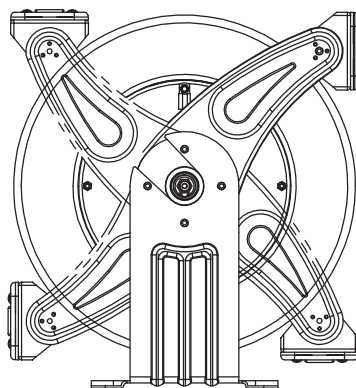
III - Operação

1. Puxar mangueira: Extraia lentamente a mangueira até atingir o comprimento necessário, chegando na localização correta ela é bloqueada.
2. Enrolar a mangueira: Puxe-a um pouco para destravar, pegue a mangueira, recua mangueira lentamente até a placa anticolisão ao carretel. (Observação: Não solte a mangueira enquanto ela retorna, caso contrário, ela voltará rapidamente e descontrolada, podendo causar ferimentos nas pessoas próximas e coisas assim.)
3. Ajuste da pressão da mola (pressão do produto já é ajustada antes de sair da fábrica, não ajuste).
4. Ajuste da localização de saída da mangueira

① Remova a tensão da mola; extraia a mangueira até travar, a esfera anticolisão separada, a mangueira extraível um pouco e afrouxe o dispositivo de travamento. Recupere a mangueira lentamente até remover a tensão da mola;

② Afrouxe o garfo de saída da mangueira: mova o local de saída da mangueira para o local alvo (como mostra a figura, 4 a localização pode escolher), aperte a equipe.

③ Remova a tensão da mola; extraia a mangueira até travar, a esfera anticolisão separada, a mangueira extraível um pouco e afrouxe o dispositivo de travamento. Recupere a mangueira lentamente até remover a tensão da mola;



IV - Manutenção

1. Inspeção a mangueira, se estiver danificada, precisa reparar imediatamente. Deve deixar que o técnico troque as peças de reposição, somente use peças de reposição originais;
2. A mola e o rolamento já vem lubrificados, portanto não há necessidade de lubrificação.



Lubmix

Lubmix Comércio de Ferramentas LTDA.

CNPJ: 16.823.397/0001-51 - I.E.: 260101481118

☎ 55 17 3525-5110 | 55 17 3525-3691

Rua Goiânia, 172 - Vila Juca Pedro 📞 15800-570 📍 Catanduva-SP