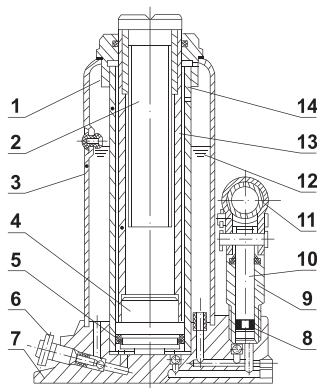


7. Em uma temperatura ambiente de  $-2,78\text{ }^{\circ}\text{C}$  a  $45\text{ }^{\circ}\text{C}$ , utilizar óleo de máquina (GB443-84). Em temperatura ambiente de  $-20\text{ }^{\circ}\text{C}$  a  $-2,78\text{ }^{\circ}\text{C}$ , usar óleo de fuso sintético (GB442-64). Manter óleo hidráulico filtrado suficiente no equipamento, caso contrário, a altura estabelecida na operação, não será atingida.

8. Durante a operação, devem-se evitar choques violentos.

9. É necessário que o operador use corretamente o equipamento, de acordo com as instruções de operação. Caso o equipamento possua algum problema de qualidade, o mesmo não poderá ser operado.

1. Tampa superior
2. Parafuso de ajuste
3. Tanque vedado a óleo
4. Cilindro Hidráulico
5. Anel de Vedação
6. Válvula de liberação
7. Base
8. Anel de Vedação
9. Corpo da Bomba
10. Pistão da Bomba
11. Alavanca de Impulso
12. Óleo Hidráulico
13. Sistema Hidráulico
14. Cilindro



## INSTRUÇÕES DE UTILIZAÇÃO

1. Antes de operar, calcule o peso da carga. Não sobrecarregue o equipamento além da sua capacidade estabelecida.

2. Selecione o ponto de ação de acordo com o centro gravitacional. Coloque o equipamento no chão duro e caso necessário coloque uma tábua firme embaixo do equipamento para evitar instabilidade e queda durante a operação.

3. Antes de utilizar os equipamentos, primeiro insira a extremidade que se encaixa na alavanca na válvula de liberação. Gire a alavanca de operação no sentido horário até que o valor de liberação esteja fechado. Não aperte a válvula demais.

4. Insira a alavanca de operação no encaixe e o sistema hidráulico estará estável para ser levantado pelos movimentos de subir e descer da alavanca e assim, a carga será elevada. O sistema hidráulico deixará de subir quando a altura necessária for atingida.

5. Abaixar o sistema hidráulico girando a válvula de liberação no sentido anti-horário com a extremidade encaixada. Afrouxe lentamente quando há carga aplicada e assim, evitar possíveis acidentes.

6. Quando mais de um equipamento é utilizado ao mesmo tempo, é importante operá-los com velocidade e cargas iguais. Caso contrário, há perigo da queda de toda a carga.

## EQUIPAMENTO HIDRÁULICO DE GARRAFA



## MANUAL DE INSTRUÇÕES

LPK-2TP	LPK-12TP	LPK-H32T
LPK-4TP	LPK-16TP	LPK-2T
LPK-6TP	LPK-20TP	LPK-4T
LPK-8TP	LPK-32TP	LPK-6T
LPK-10TP	LPK-50TP	



(17) 3525-5120  
www.lapek.com.br