

FILL-RITE®

BOMBAS DE TRANSFERÊNCIA DE COMBUSTÍVEL SÉRIE-H

FR1200 (MIX-50072, MIX-50078), FR2400 (MIX-50079), FR4200 (MIX-50073),
FR4400, FR600, SD1200, SD600
Manual de Instalação e Operação



MADE IN
USA 
WITH GLOBAL MATERIALS

 **Lubmix**
IMPORTADORA OFICIAL

GR
GORMAN-RUPP
COMPANY

Tabela de Conteúdo

Sobre este Manual..... 2

Simbolos e Definições3

Antes de Começar..... 3

Informações de Segurança..... 4

Instalação 5

12V CC e 24V CC Instruções de fiação.....7

115V CA Instruções de fiação..... 10

Instruções de Operação..... 12

Segurança 12

Guia de solução de problemas 12

Especificações e Modelos.....14

Curvas de Desempenho..... 17

Acessórios..... 19

Kits de Serviço para Bombas..... 21

Certificações 22

Etiqueta do Motor..... 22

Agradecimento

Obrigado por sua fidelidade à marca Fill-Rite® de bombas de transferência de combustível. Sua segurança é importante, portanto, leia e compreenda completamente os procedimentos estabelecidos neste manual. Além disso, guarde estas instruções para futuras consultas e registre o modelo, número de série e data de compra da sua bomba de transferência de combustível. Proteja a si mesmo e a quem está ao seu redor observando todas as instruções de segurança e seguindo todos os símbolos de perigo, advertência e cautela. Por favor, registre seu produto Fill-Rite® em info.fillrite.com/product_registration.

POLÍTICA DE DEVOLUÇÃO IMPORTANTE

Por favor, não devolva este produto à loja. Para todas as perguntas relacionadas à garantia e ao produto, entre em contato com o Suporte Técnico a (17) 99757-9343 das 08h às 17:48h (Horário de Brasília) de Seg a Sex.

MODELO#	
SERIAL#	
DATA DA COMPRA:	




As bombas de transferência de combustível da série H têm os seguintes recursos

- **Caixa de Conexão Elétrica Ajustável**
Gira 180 graus para facilitar a instalação da fiação elétrica em espaços apertados, independentemente da localização da entrada.
- **Alavanca de Interruptor de Potência Resistente e Confiável**
Inclui um batente de metal fundido que resiste ao uso intenso em ambientes mais desafiadores.
- **Barra de Trava de Defesa**
Barra alongada simplifica o processo de colocação de cadeado, prevenindo furtos.
- **Redução de Peso dos Componentes Focada**
Mantém o desempenho robusto esperado, ao mesmo tempo que facilita a instalação.
- **Escudo de Tinta Premium**
Barreira resistente à corrosão, garantindo uma longa vida útil em campo.
- **Motor com Proteção Térmica**
Evita o superaquecimento, garantindo a vida útil máxima do motor.
- **Tubo Metálico de Sucção Telescópico***
Ajustável de 508mm a 864mm de comprimento, permitindo instalação universal em diversos tamanhos e formatos de tanques.
*Não incluído com modelos SD
- **Filtro de Entrada de Segurança**
Protege a bomba bloqueando partículas criadas pela contaminação.
- **Certificações** – UL, cUL

Sobre Este Manual

Desde o conceito inicial e design até a produção final, sua bomba de transferência de combustível Fill-Rite é fabricada para proporcionar anos de uso sem problemas. Para garantir a segurança de você e de quem está ao seu redor, é essencial que este manual seja lido em sua totalidade antes de tentar instalar ou operar sua nova compra. Recomendamos fortemente que qualquer instalador e operador se familiarize com os termos, diagramas e dados técnicos presentes neste manual e preste muita atenção aos símbolos e definições de alerta. Na Fill-Rite, sua satisfação com nossos produtos é nossa prioridade. Se você tiver dúvidas ou precisar de assistência com seu produto, entre em contato com o Suporte Técnico (17) 99757-9343 das 08h às 17:48h (Horário de Brasília) de Seg a Sex.

Simbolos e Definições

 PERIGO	Indica uma situação perigosa que, se não for evitada, resultará em morte ou lesão grave.
 AVISO	Indica uma situação perigosa que, se não for evitada, poderá resultar em morte ou lesão grave.
 CUIDADO	Indica uma situação perigosa que, se não for evitada, poderá resultar em lesão moderada ou leve.
NOTA	Indica informações consideradas importantes, mas não diretamente relacionadas a perigos.

Antes de Começar

Requisitos para Abastecimento

Os modelos Fill-Rite FR1200 (MIX-50072, MIX-50078), FR2400 (MIX-50079), FR4200 (MIX-50073), FR4400, FR600, assim como os modelos SD1200 e SD600, são projetados e aprovados para uso com os seguintes líquidos inflamáveis e combustíveis: gasolina e misturas de gasolina de até 15% ou E15, diesel, misturas de biodiesel de até 20% ou B20, querosene e solventes minerais. Por favor, tome todas as precauções necessárias ao manusear líquidos inflamáveis.

Requisitos de Fonte de Energia

Dependendo do modelo Fill-Rite, a alimentação de energia pode ser 12V DC, 24V DC ou 115V AC. A placa de identificação do motor da bomba, localizada ao lado da alavanca do interruptor, fornecerá informações elétricas detalhadas. Consulte as instruções elétricas apropriadas que começam na página 7 (alimentação CC) ou página 10 (alimentação AC).

Itens que podem ser necessários para a instalação:

Chave de tubo de aço de 14 a 24", chave de boca ou soquete (7/16", 11mm), chave Torx T-25, faca utilitária, esmerilhadeira angular ou serra de arco (opcional), alicate de corte, alicate desencapador/crimpador de fios e selante de rosca (opcional).

NOTE: A Fill-Rite fornece fita de Teflon® para todos os modelos listados na página 16.

Informação de Segurança

Para garantir uma instalação segura e o funcionamento adequado do equipamento, leia, compreenda e siga todas as advertências de PERIGO/AVISO/CUIDADO e outras NOTAS.

PERIGO

Nunca fume próximo a um tanque de combustível ou bomba de transferência. Chamas abertas ou faíscas ao bombear um líquido inflamável resultarão em incêndio. Fiação elétrica ou instalação incorretas podem causar ferimentos graves ou morte.

AVISO

A fiação elétrica deve ser realizada SOMENTE por um electricista licenciado, em conformidade com todos os códigos elétricos locais, estaduais e nacionais (NEC/ANSI/NFPA 30, NFPA 30A e NFPA 70), conforme apropriado para o uso de uma bomba de transferência de combustível Fill-Rite.

Conduíte rígido com rosca, conexões vedadas e selante de condutores devem ser usados onde aplicável e conforme definido por esses códigos.

Este produto deve ser devidamente aterrado para evitar o acúmulo de eletricidade estática ao manusear produtos inflamáveis. A descarga estática pode acender vapores, causando ferimentos graves ou morte.

As bombas Fill-Rite não são adequadas para uso com água ou fluidos destinados ao consumo humano. Não use para abastecer aeronaves.

Para minimizar o acúmulo de eletricidade estática, mantenha o bico em contato com o recipiente a ser abastecido durante todo o processo de enchimento. Use somente mangueiras condutivas de fio estático ao bombear líquidos inflamáveis.

Instalação mecânica ou uso inadequado podem resultar em ferimentos graves ou morte.

CUIDADO

As juntas e conexões de tubos com rosca devem ser seladas com o selante ou fita de vedação apropriados para evitar vazamentos.

Todos os modelos de bombas Fill-Rite estão equipados com proteção contra sobrecarga térmica, na qual o motor será desligado para evitar danos causados pelo calor. Se o motor for desligado por sobrecarga térmica, mova a alavanca do interruptor para a posição DESLIGADO. Após o motor esfriar o suficiente, mova a alavanca do interruptor para a posição LIGADO para retomar a transferência de combustível.

Alguns modelos Fill-Rite reiniciarão automaticamente se a alavanca do interruptor não estiver na posição DESLIGADO quando o protetor térmico for reiniciado. Como boa prática, sempre coloque a alavanca do interruptor na posição DESLIGADO quando o motor superaquecer.

NOTA

Um filtro deve ser utilizado na saída da bomba para evitar a contaminação do tanque de combustível do veículo ou equipamento. Recomendamos filtros Fill-Rite para melhores resultados.

Para evitar que os tanques de armazenamento de combustível se desloquem ou tombem, consulte as diretrizes do fabricante do tanque sobre a ancoragem adequada.

Instalação

Sua bomba Fill-Rite foi projetada para ser montada em um tanque de combustível por meio de uma flange de entrada roscada fornecida com a bomba. Instalações típicas estão mostradas nos Diagramas 1 e 2. Sua bomba possui uma válvula de bypass integrada para recircular o fluido quando a bomba estiver operando com o bico fechado.

⚠ CUIDADO

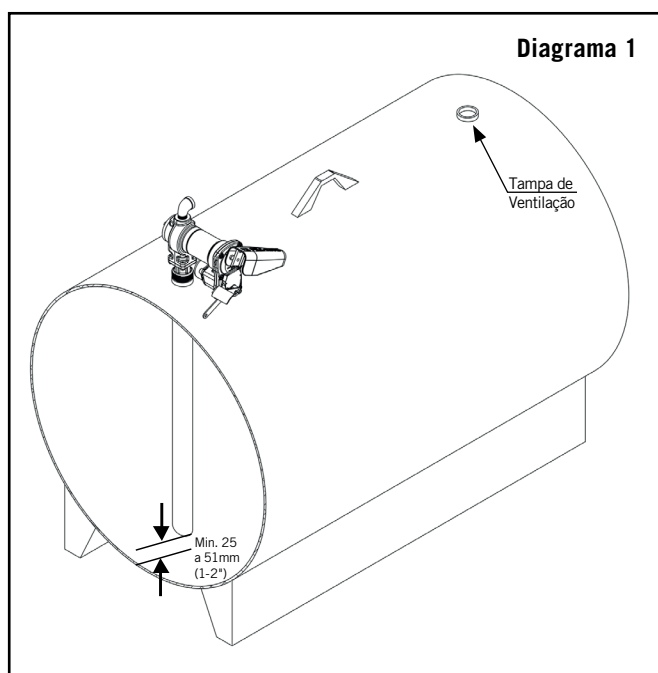
Não use válvulas de retenção adicionais ou válvulas de pé, a menos que possuam uma válvula de alívio de pressão adequada embutida. Esteja ciente de que válvulas de retenção adicionais reduzirão as taxas de fluxo. Uma tampa de enchimento que mantenha a pressão pode ser usada para reduzir a perda de combustível por evaporação. As juntas e conexões dos tubos roscados devem ser seladas com o selante apropriado para evitar vazamentos. Tome cuidado para evitar a rosca cruzada durante a instalação, o que pode causar danos tanto à flange de entrada quanto ao flange do tanque de armazenamento.

NOTA

Em todas as aplicações de tanques, certifique-se de que o tanque esteja devidamente fixado de acordo com as diretrizes do fabricante do tanque.

Tanque Estacionário

Para tanques de combustível estacionários, a bomba é montada na abertura do tanque por meio da flange de entrada da bomba. Dada a variedade de tamanhos de tanques estacionários, pode ser necessário um tubo de sucção ou entrada personalizado. Recomendamos o uso de um tubo de ferro preto de 1" NPT, que deve ser estendido a uma distância de pelo menos 25 a 51mm polegadas do fundo do tanque, com a extremidade inferior do tubo cortada em um ângulo de 30 a 45 graus para melhorar o fluxo. Um tanque estacionário deve ser equipado com uma tampa de ventilação. (Diagrama 1)



Tanque Móvel

Para tanques de combustível móveis, a bomba é montada na abertura do tanque por meio da flange de entrada da bomba.

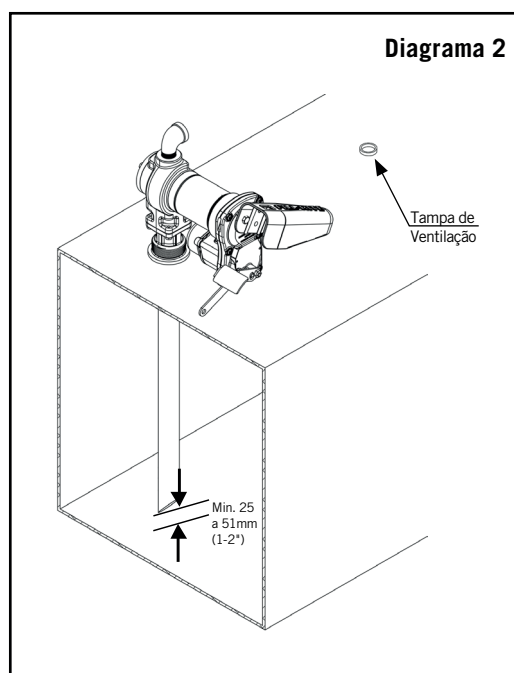
Para Tubo de Sucção Telescópico de Aço

Permita que o tubo telescópico se estenda totalmente até o fundo do tanque.

Para Tubo de Sucção Personalizado ou de PVC

Para evitar perfurações no tanque, recomendamos deixar pelo menos 25 a 51mm do tubo fora do fundo do tanque. Além disso, recomendamos cortar o tubo de sucção em um ângulo de 30 a 45 graus para melhorar o fluxo.

O tanque móvel deve ser equipado com uma tampa de ventilação. (Diagrama 2)



Procedimento de Instalação

Etapa 1: (Opcional) Remoção da Flange de Entrada

Afrouxe os (4) parafusos de 1/4" usando uma chave ou soquete de 7/16". Separe a flange de entrada da bomba e guarde os parafusos, a tela e a gaxeta.

Etapa 2: Usando o tubo de sucção incluído ou um tubo personalizado, rosqueie o tubo na flange de entrada de 1,5 a 2,5 voltas além do aperto manual, utilizando uma chave para tubos. Use o selante apropriado para transferência de combustível.

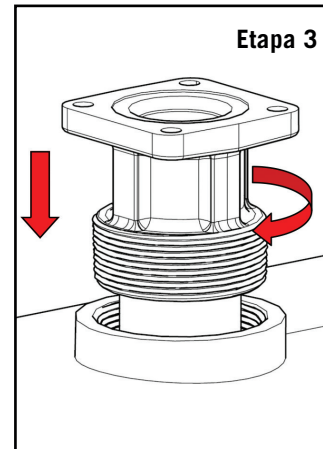
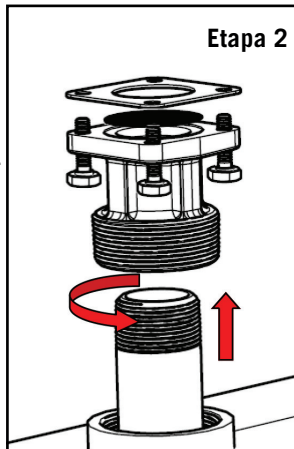
Etapa 3: Rosqueie a flange de entrada com o tubo de sucção anexado no, de 1,5 a 2,5 voltas além do aperto manual. Use o selante apropriado para transferência de combustível.

Etapa 4: (Somente se a Etapa 1 foi realizada) Coloque a tela no bolso da tela na flange de entrada, monte a gaxeta e, em seguida, coloque a bomba na abertura do tanque. Alinhe os furos, insira os (4) parafusos de 1/4" e aperte-os com a chave de 7/16" a um torque mínimo de 40 in-lbs.

Etapa 5: Remova a tampa da caixa de conexões usando os (2) parafusos T-25 e localize os fios. Para tensão CC: 2 fios, preto e vermelho; para tensão CA: 3 fios, preto, branco e verde, que está preso ao parafuso de aterramento interno. Certifique-se de que a gaxeta permaneça no lugar ao recolocar a tampa da caixa de conexões.

Etapa 6: Passe os fios da fonte de alimentação pela abertura NPT† box. For CC models, use the black cable connector conduit directly to NPT† opening.

Etapa 7: O suporte do bico está preso à placa de comutação com (1) parafuso de 5/16" apertado a 4Nm (40 in-lbs). O suporte do bico possui duas posições de fixação disponíveis.

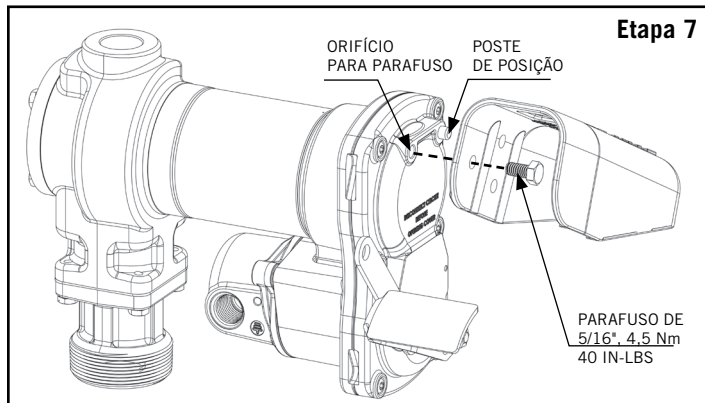
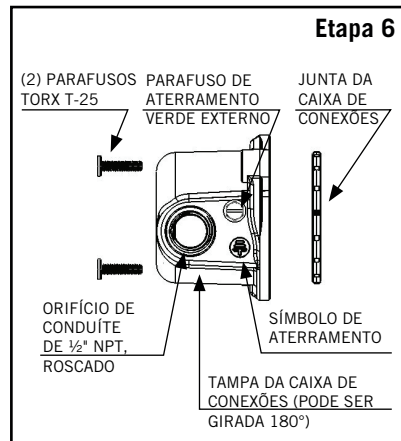
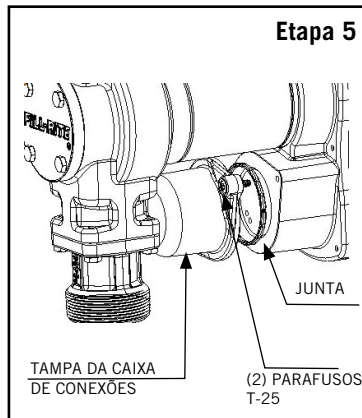
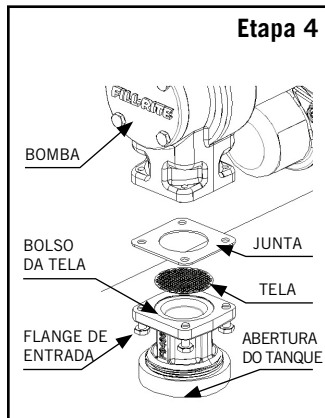


* A prensa-cabo preta está incluída apenas nos modelos CC

† Conexão de 1/2" NPT para prensa-cabo, encaixe de bronze conforme ATEX nos modelos HE

NOTA

Mantenha uma distância mínima de 25 a 51mm entre a extremidade do tubo e o fundo do tanque.



Instruções de Fiação para 12V CC e 24V CC

Bomba de Transferência CC das Séries FR1200 (MIX-50072, MIX-50078) / FR2400 (MIX-50079) / FR4200 (MIX-50073) / FR4400 / SD1200

⚠ PERIGO

A fiação elétrica deve ser realizada SOMENTE por um eletricista licenciado, em conformidade com os códigos elétricos locais, e estaduais e nacionais (NEC/ANSI/NFPA 30, NFPA 30A e NFPA 70), conforme apropriado para o uso pretendido da bomba. Devem ser utilizados conduítes rígidos roscados, conexões seladas e vedação de condutores onde aplicável. A bomba deve estar devidamente aterrada.

A instalação ou uso inadequados desta bomba pode resultar em ferimentos pessoais graves ou morte.

Não conecte a alimentação positiva ou negativa ao parafuso de aterramento/terra verde ou ao fio de aterramento/terra, pois isso pode causar um incêndio.

Não tente alimentar a bomba a partir de fiações de veículos menores que 12 AWG, como o fio do acendedor de cigarros, pois esses fios finos podem superaquecer e causar um incêndio.

Para fiação até interruptores de instalação, entre em contato com nossa Assistência Técnica (17) 99757-9343 das 08h às 17:48h (Horário de Brasília) de Seg a Sex.

⚠ CUIDADO

As bombas de combustível DC Fill-Rite são projetadas para operar na voltagem nominal especificada na placa de identificação. As séries FR1200, FR4200 e SD1200 são classificadas para 12V CC, enquanto as séries FR2400 e FR4400 são classificadas para 24V CC. Independentemente de como a alimentação da linha de fornecimento é fornecida (ou seja, via bateria ou linha fixa), a Fill-Rite exige que o circuito contenha um fusível para prevenir curtos-circuitos elétricos. Para 12V CC, é necessário um fusível de 30 ampères, enquanto para o circuito de 24V CC, um fusível de 20 ampères.

A queda de voltagem na fiação varia dependendo da distância da bateria até a bomba e da bitola do fio utilizado. Se a distância for maior que o cabo de alimentação de 12 AWG e 5,5m (18 pés) fornecido*, consulte os códigos elétricos locais, estaduais e nacionais para garantir que o fio esteja no tamanho correto para esta aplicação.

O seguinte gráfico deve ser utilizado como referência e não substitui os códigos elétricos:

Distância Linear Máxima (PÉS) de Comprimento de Fio de Cobre Trançado por Bitola				
10	8	6	4	2
27'	44'	69'	110'	175'

*Cabo de alimentação 12 AWG não fornecido com modelos somente bomba

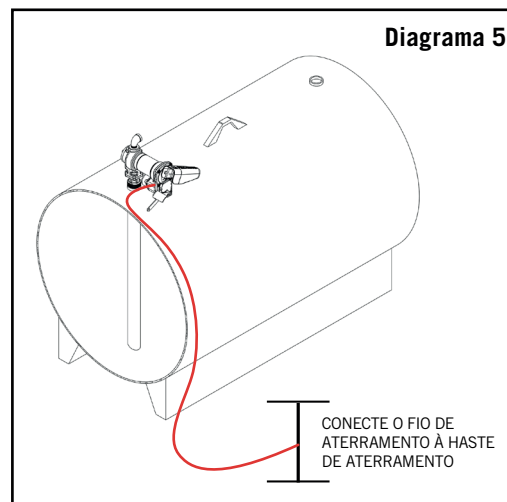
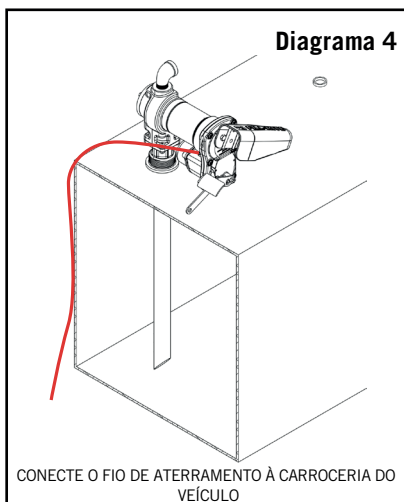
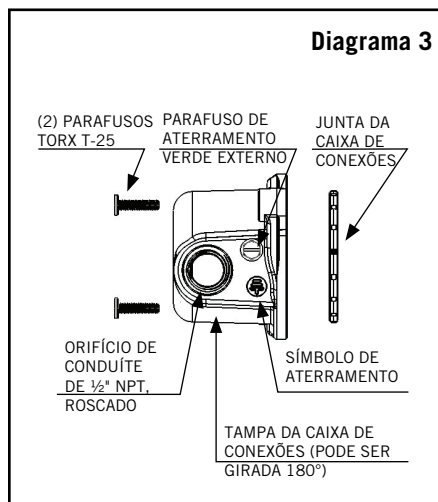
NOTA

A ligação elétrica é o processo de conectar partes metálicas, como um tanque de armazenamento de combustível ou uma bomba de transferência, que podem estar expostas a falhas elétricas, a um condutor de aterramento para garantir um caminho de baixa resistência para a terra. A ligação também fornece um caminho para a eletricidade estática e tensões induzidas drenarem pelo caminho de aterramento. A maneira mais comum de realizar a ligação é com um fio de cobre.

Se a intenção for operar uma bomba de transferência de combustível CC de 12V ou 24V a partir de uma fonte de alimentação que não seja um sistema de bateria de veículo, entre em contato com nossa Assistência Técnica (17) 99757-9343 das 08h às 17:48h (Horário de Brasília) de Seg a Sex.

Instruções Antes de Proceder com a Fiação CC

A bomba precisa estar eletricamente conectada ao chassi do veículo para tanques móveis ou a uma haste de aterramento para tanques estacionários. Para conectar eletricamente a bomba em uma aplicação móvel, remova o parafuso verde de ligação externo instalado de fábrica, localizado na tampa da caixa de conexões (Diagrama 3). Insira este parafuso através do olhal do conjunto de fio de ligação verde fornecido e prenda-o novamente de forma segura na caixa de conexões. A outra extremidade do fio deve ser descascada e o fio exposto deve ser fixado de forma segura ao chassi do veículo ou ao trailer fora de estrada para tanques móveis (Diagrama 4). Para a ligação com tanques estacionários, conecte um fio de aterramento a uma haste de aterramento e ao próprio tanque (Diagrama 5). A distância pode ser maior do que o fio de aterramento fornecido.



Instruções de Fiação CC

1. Remova a tampa da caixa de conexões elétricas da bomba e endireite os fios vermelho e preto.
2. Rosqueie o conector de cabo fornecido na abertura de conduíte NPT de 1/2" na caixa de conexões.
3. Desencape 76mm (3") da cobertura externa de uma extremidade do cabo de alimentação elétrica fornecido.* Tome cuidado para não danificar o isolamento dos fios preto e vermelho.
4. Afrouxe a porca do conector de cabo e passe a extremidade desencapada do cabo fornecido pelo conector. Aperte a porca do conector de cabo.
5. Desencape 13mm (1/2") do isolamento das extremidades dos fios vermelho e preto do cabo. Usando as porcas de fio fornecidas, conecte os fios do cabo aos fios da bomba, correspondendo as cores.
IMPORTANTE: Certifique-se de que nenhum fio desencapado esteja exposto.
6. Dobre os fios na caixa de conexões e recoloque a tampa, garantindo que a gaxeta da tampa esteja no lugar. Certifique-se de que todos os parafusos estejam bem apertados para que não haja espaço entre o quadro e a caixa de conexões (veja o diagrama da Etapa 6 na Página 6).

*O cabo de 12 AWG não é fornecido com modelos apenas de bomba.

Fiação de Tanque Móvel ao Sistema Elétrico de um Veículo

1. Antes da instalação elétrica, coloque a alavanca de controle na posição DESLIGADO (OFF) para evitar derramamentos acidentais quando a energia for ligada ao motor.
2. Passe os fios elétricos até a fonte de alimentação do veículo, apoiando-os conforme necessário e protegendo-os de bordas afiadas, calor ou qualquer coisa que possa causar danos.
3. Para determinar se o sistema elétrico do veículo é negativo (-) ou positivo (+) aterramento, verifique a marcação da bateria no terminal que está conectado ao chassi do veículo ou bloco do motor. O fio vermelho da bomba se conectará ao polo positivo da bateria e o fio preto ao polo negativo. Essas instruções se concentram nos sistemas comuns de aterramento negativo. Sistemas de aterramento positivo são raros. Consulte o desenho na Página 9 para informações sobre sistemas de aterramento positivo.
4. A Fill-Rite exige a instalação de um porta-fusível e fusível (não fornecidos) para proteção da bomba adquirida. Conecte uma extremidade do porta-fusível à extremidade do fio não aterrado, fazendo uma conexão sólida. A outra extremidade do porta-fusível deve ser conectada ao lado não aterrado da bateria, o mais próximo possível da bateria. Faça uma conexão elétrica sólida ao lado aterrado da bateria com o fio restante. A utilização de uma conexão no terminal da bateria (não fornecido pela Fill-Rite) é necessária para completar o circuito elétrico.
5. Verifique todas as conexões para garantir que estão de acordo com as instruções e os códigos elétricos. Instale o fusível (fusível de 30 ampères para 12V CC; fusível de 20 ampères para 24V CC) no porta-fusível. A instalação está concluída.

Fiação de Tanque Móvel para um Sistema Não Veicular

Embora seja raro, há casos em que uma bomba de combustível Fill-Rite de 12V ou 24V CC não opera a partir do sistema elétrico de um veículo. Nesses casos, recomendamos entrar em contato com o Suporte Técnico a (17) 99757-9343 das 08h às 17:48h (Horário de Brasília) de Seg a Sex. para discutir sua situação específica. A maioria dessas aplicações exigirá equipamentos não fornecidos pela Fill-Rite. Além disso, queremos garantir que o circuito seja capaz de atender aos requisitos de energia necessários para a bomba.

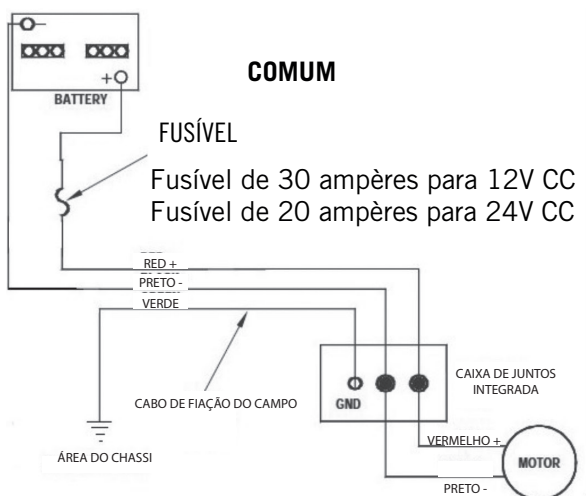
Fiação para Tanque Estacionário

1. Antes da instalação elétrica, coloque a alavanca de controle na posição DESLIGADO (OFF) para evitar derramamentos acidentais quando a energia for ligada ao motor.
2. A Fill-Rite exige a instalação de um porta-fusível e fusível (não fornecidos) para a proteção da bomba adquirida.
3. Conecte uma extremidade do porta-fusível ao fio vermelho da bomba, o mais próximo possível da bateria ou da fonte de alimentação. Faça uma conexão sólida ao terminal positivo da fonte de energia com a outra extremidade do porta-fusível. Faça uma conexão sólida do fio preto da bomba ao terminal negativo da fonte de energia.
4. Verifique todas as conexões para garantir que estão de acordo com as instruções e os códigos elétricos.
5. Instale o fusível (fusível de 30 ampères para 12V CC; fusível de 20 ampères para 24V CC) no porta-fusível.
6. A instalação está concluída.

Sistema de Aterramento Negativo (Comum)

Este sistema elétrico é comum na maioria dos veículos que utilizam uma fonte de alimentação de 12V CC. Nesse caso, o terminal positivo da bateria fornece energia para todos os dispositivos, como o sistema de ignição. O terminal negativo (-) é conectado ao chassi do veículo.

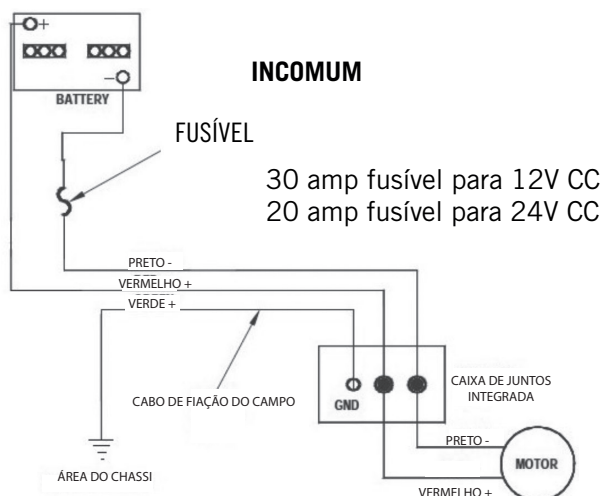
O fusível deve estar localizado fora da área perigosa, o mais próximo possível da fonte de alimentação. Se a fiação da fonte de alimentação até a bomba for superior a 18', consulte o Código Elétrico aplicável (nacional, internacional ou local) para garantir que o fio esteja no tamanho correto para a aplicação.



Sistema de Aterramento Positivo (Incomum)

Este sistema elétrico é incomum na maioria dos veículos que utilizam uma fonte de alimentação de 12V CC. O chassi do veículo é conectado ao terminal positivo (+) da bateria.

O fusível deve estar localizado fora da área perigosa, o mais próximo possível da fonte de alimentação. Se a fiação da fonte de alimentação até a bomba for superior a 18', consulte o Código Elétrico aplicável (nacional, internacional ou local) para garantir que o fio esteja no tamanho correto para a aplicação.



Instruções de Fiação para 115V CA dos Bombas de Transferência de Combustível FR600/SD600

⚠ PERIGO

- Todas as bombas operarão na voltagem nominal indicada na placa.
- A energia CA deve ser fornecida à bomba a partir de um circuito dedicado com proteção de circuito de 15 ampères. Nenhum outro equipamento deve ser alimentado por esse circuito.
- A fiação deve ser de tamanho suficiente para suportar a corrente correta para a bomba.
- A queda de tensão variará de acordo com a distância até a bomba e o tamanho do fio; consulte o Código Elétrico Nacional (NEC) ou os códigos locais para compensação da queda de tensão e para garantir que você esteja usando o tamanho correto de fio para sua aplicação. Fios subdimensionados podem superaquecer e causar um incêndio.
- Assegure-se de que o aterramento esteja correto para evitar eletrocussão.
- Cada motor Fill-Rite é rotulado como à prova de explosão para locais perigosos da Classe I / Divisão 1. É altamente recomendável que quaisquer reparos sejam feitos por um distribuidor autorizado para evitar a perda da garantia. É muito importante manter a integridade à prova de explosão do motor e dos componentes do sistema.
- A fiação elétrica deve ser realizada APENAS por um eletricitista licenciado, em conformidade com os códigos elétricos locais, estaduais e nacionais (NEC/ANSI/NFPA 70, NFPA 30 e NFPA 30A), conforme apropriado para o uso pretendido da bomba. A bomba deve ser devidamente aterrada. A instalação ou uso inadequado desta bomba pode resultar em lesões corporais graves ou morte.

⚠ AVISO

- O fio de aterramento na fiação de alimentação DEVE ser conectado ao parafuso de aterramento dentro da caixa de junção.

⚠ CUIDADO

A queda de tensão na fiação varia dependendo da distância da fonte elétrica até a bomba e da bitola do fio utilizado. A Fill-Rite recomenda consultar os códigos elétricos nacionais, internacionais ou locais para garantir que o fio seja da bitola correta para sua aplicação. O gráfico a seguir deve ser utilizado como referência e não substitui os códigos elétricos.

Distância Linear Máxima (metros) de Comprimento de Fios de Cobre Sólido e Flexível por Bitola								
	AWG	16	14	12	10	8	6	4
Fio	Sólido	11,9m	18,9m	30,2m	48,2m	76,2m		
	Flexível	11,6,m	18,6m	29,3m	46,9m	74,7m	118,6m	189,0m

Procedimento de Fiação 115V CA

1. Remova a tampa da caixa de junção e endireite os fios para garantir que as extremidades dos fios desencapados estejam acessíveis fora da caixa de junção.
2. Instale um conduíte rígido e a fiação apropriada da fonte de energia até a caixa de junção para manter a integridade à prova de explosão.
3. Conecte os fios da bomba às linhas de alimentação de acordo com o diagrama de fiação. Certifique-se de isolar adequadamente as conexões com as porcas de fio ou outros conectores apropriados. NOTA: O fio de terra DEVE ser conectado. A conexão do fio de terra está dentro da caixa de junção (Diagrama 6b).
4. Dobre os fios de volta para dentro da caixa de junção e substitua a tampa, garantindo que a junta da tampa esteja no lugar.

Caixa de Junção da Bomba 115V CA (Séries FR/SD600 de Bombas de Transferência de Combustível CA)

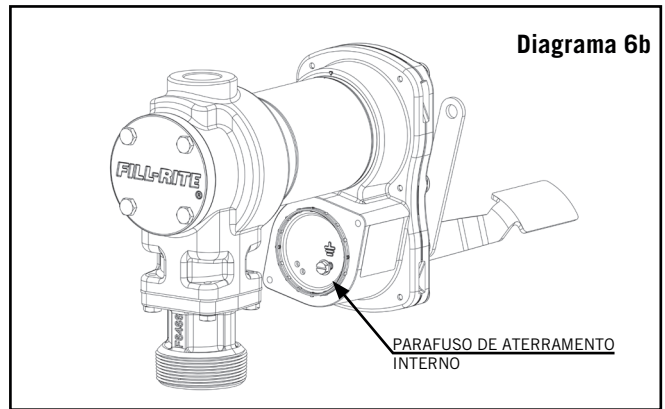
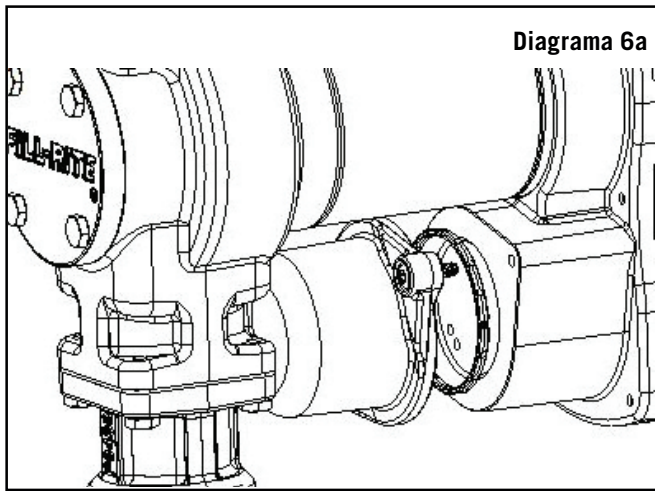
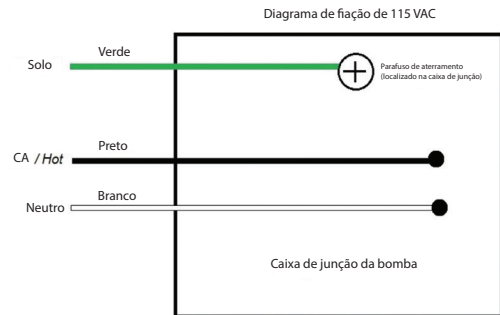


Diagrama de Fiação 115V CC

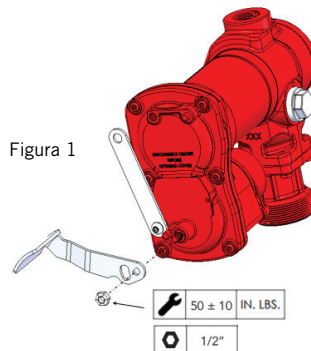
Diagrama de Fiação 115V CA para Bombas de Transferência de Combustível CA FR/SD600.

Um fio de aterramento deve ser incluído dentro do cabo de alimentação da linha de fornecimento. Esse fio deve ser conectado ao terminal do parafuso de aterramento na superfície interna da caixa de junção.



Instruções de Instalação do Nível do Interruptor

A partir de 7 de março de 2022, o interruptor liga/desliga da bomba de transferência de combustível precisará ser instalado no local. Consulte a Figura 1 para um guia visual sobre a instalação adequada deste nível!

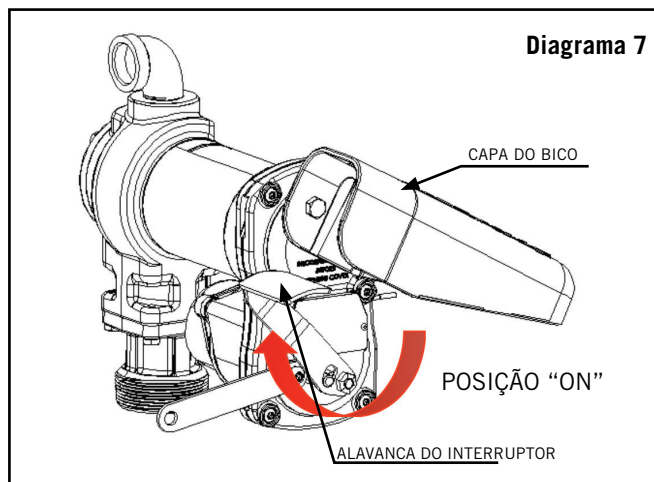


Instruções de Operação

⚠ PERIGO

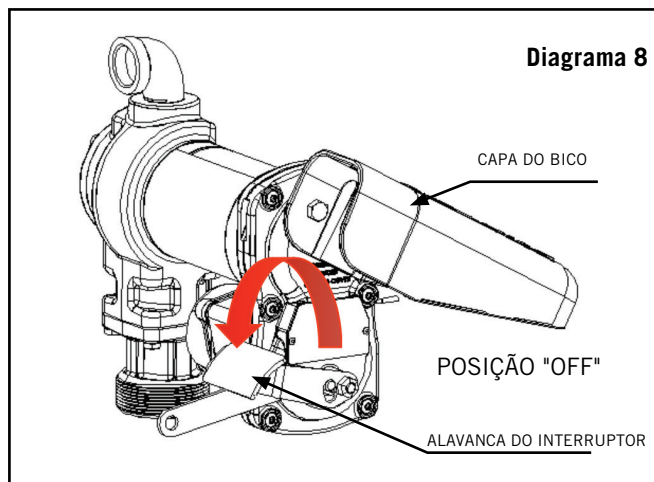
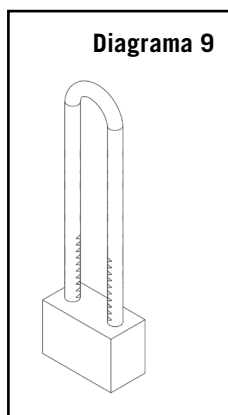
Mantenha sempre o bico em contato com o recipiente a ser preenchido durante o processo de enchimento para minimizar a possibilidade de acumulação de eletricidade estática. Uma faísca ao redor de vapores inflamáveis pode causar uma explosão, resultando em morte ou ferimentos graves.

1. Se equipado, redefina o medidor para "0" (não redefina enquanto estiver em uso, pois isso causará danos ao medidor).
2. Remova o bico de abastecimento do suporte do bico.
3. Mova o nível do interruptor para a posição "LIGADO" para energizar a bomba (Diagrama 7).
4. Insira o bico de abastecimento no recipiente a ser preenchido.
5. Acione o bico para dispensar o fluido; solte o bico quando a quantidade desejada de fluido tiver sido dispensada.
6. Mova o nível do interruptor para a posição "DESLIGADO" (Diagrama 8) para desligar a bomba.
7. Remova o bico de abastecimento do recipiente que está sendo preenchido e armazene-o no suporte do bico.



Segurança

Sua bomba de transferência de combustível Fill-Rite está equipada com um link de travamento localizado ao lado do nível do interruptor para segurança. Com a bomba desligada e o bico na posição de armazenamento, um cadeado pode ser inserido através do link de travamento e do cabo do bico. A Fill-Rite recomenda um cadeado de aço laminado de grau comercial com um shackle ajustável (Diagrama 9).



Solução de Problemas

O seguinte guia de solução de problemas é fornecido para oferecer assistência básica de diagnóstico caso você enfrente um funcionamento anormal da sua bomba de transferência de combustível Fill-Rite. Se tiver dúvidas, sinta-se à vontade para entrar em contato com o Suporte Técnico a (17) 99757-9343 das 08h às 17:48h (Horário de Brasília) de Seg a Sex.

⚠ PERIGO

Desconecte todas as fontes de alimentação da sua bomba CA ou CC antes de realizar qualquer serviço ou manutenção, assim como alivie a pressão dentro do tubo de sucção ou mangueira de descarga. A não realização dessas ações pode resultar em danos ao equipamento, lesões pessoais ou morte.

Solução de problemas (continuação)

Problema	Causa	Solução
Bomba não está funcionando	Problema na linha de sucção	Verifique se há vazamentos ou restrições na linha de sucção
	Válvula de desvio aberta	Remova e inspecione a válvula; deve se mover livremente e estar livre de detritos
	Lâminas grudando	Verifique as palhetas e as ranhuras do rotor quanto a cortes, rebarbas e desgaste
	Desgaste excessivo do rotor ou lâmina	Inspeção o rotor e as palhetas quanto a desgaste excessivo ou danos; substitua se necessário
	Bico automático	Remova para ligar a bomba
	Bloqueios no sistema	Verifique o filtro e a válvula de desvio quanto a detritos; remova o bico e teste o fluxo com a bomba LIGADA
Baixa Capacidade	Sujeira Excessiva na tela	Remova e limpe a tela
	Problemas na linha de sucção	Verifique se há vazamentos ou restrições na linha de sucção
	Bypass valve sticking	Remova e inspecione a válvula; deve se mover livremente e estar livre de detritos
	Saída bloqueada	Verifique a mangueira de saída da bomba, o bico e o filtro em busca de bloqueios
	Palhetas grudadas	Verifique as palhetas e as ranhuras do rotor quanto a desgaste; substitua se necessário
	Desgaste excessivo do rotor ou da palheta	Inspeção o rotor e as palhetas quanto a desgaste excessivo ou danos; substitua se necessário
	Danos na mangueira ou no bico	Substitua a mangueira ou o bico (a Fill-Rite recomenda mangueiras e bicos com classificação UL)
	Filtro entupido	Substitua o filtro
	Nível de fluido baixo	Encha o tanque
A bomba está funcionando lentamente	Tensão Incorreta	Verifique a tensão da linha de fornecimento de entrada
	Palhetas grudadas	Inspeção as palhetas e as ranhuras do rotor quanto a cortes, rebarbas e desgaste
	Problema na fiação	Verifique se há conexões soltas
	Problema no motor	Entre em contato com o Suporte Técnico (17) 99757-9343 das 08h às 17:48h (Horário de Brasília) de Seg a Sex.
O motor para, o fusível queima, o protetor térmico desarma repetidamente	Valvula Bypass grudando	Remova e inspecione a válvula; deve se mover livremente e estar livre de detritos
	Tensão baixa	Verifique a tensão da linha de alimentação de entrada
	Desgaste excessivo do rotor ou da palheta	Verifique o rotor e as palhetas quanto a desgaste excessivo ou danos
	Detritos na cavidade da bomba	Limpe os detritos da cavidade da bomba
O motor superaquece	Transferência de fluidos de alta viscosidade	Esses fluidos só podem ser bombeados por curtos períodos de tempo (menos de 30 minutos por ciclo)
	Tela entupida	Remova a entrada e limpe a tela
	Tubo de sucção restrito	Remova e limpe o tubo
	Falha no motor	Entre em contato com o Suporte Técnico (17) 99757-9343 das 08h às 17:48h (Horário de Brasília) de Seg a Sex.
	Travamento do rotor da bomba	Limpe e verifique o rotor e as lâminas da bomba
Motor inoperável	Sem energia	Verifique a energia da linha de fornecimento de entrada
	Problema na fiação	Use um multímetro para isolar o problema na energia da linha de fornecimento
	Falha no motor	Entre em contato com o Suporte Técnico (17) 99757-9343 das 08h às 17:48h (Horário de Brasília) de Seg a Sex.
	Rotor travado	Limpe e verifique o rotor da bomba; faça reparos conforme necessário com o KIT120RG
	Fiação incorreta ou solta	Verifique o tamanho correto do fio de acordo com os códigos elétricos locais, estaduais e nacionais
Vazamento de fluido	Juntas O-ring danificadas	Verifique e substitua todas as juntas O-ring (Tampa do Rotor / Flange de Entrada / Tampa de Desvio).
	Vedação de eixo suja ou defeituosa	Substitua a vedação do eixo com o KIT120SL
	Fluido incompatível	Consulte a lista de peças molhadas na página 14 para verificar com o fabricante do fluido
	Fixadores soltos	Aperte os fixadores
A bomba zumbe, mas não funciona	Falha no motor	Entre em contato com o Suporte Técnico (17) 99757-9343 das 08h às 17:48h (Horário de Brasília) de Seg a Sex.
	Chave do rotor quebrada	Remova todos os detritos e substitua a chave

Especificações e Modelos

Uma série de bombas de transferência de combustível com certificações UL/cUL, ATEX, IECEx, CE, EAC e INMETRO, compatíveis com gasolina, diesel, combustíveis misturados como biodiesel até 20%, gasolina com até 15% de etanol, solventes minerais e querosene.

Peças do Produto	Materiais do Produto
Carcaça da Bomba	Ferro fundido
Rotor	Ferro em Pó
Palheta	Bronze Sinterizado
Malha de filtro	Aço Inoxidável
Componentes molhados	Buna-N, Fluorcarbono, Cerâmica, Cortiça, Termofixo, Aço, Aço Inoxidável

Descrição		FR1200	FR4200	SD1200	FR4400	FR2400	FR600	SD600	
Motor	Tensão, Alimentação (CC/CA)	12V CC			24V CC		115V CC / 60HZ		
	Potência (HP)	1/4 TH						1/6 TH	
	Amperes (Carga Total)	26	28	26	18	15	2.5		
	Amperes (classificados)	20	19	20	13	10	2.0		
	RPM	2600 RPM						2000 RPM	
	Cabo de Alimentação	Comprimento	18' (5,5m)		15' (4,6m)	18' (5,5m)		Não Incluso	
		AWG	12						
	Ciclo de Trabalho		30 minutos (ligado) e depois 30 minutos (desligado)						
	Proteção Térmica (motor)		Sim						
	Proteção de Circuito Necessária		30 AMP			20 AMP		15 AMP	

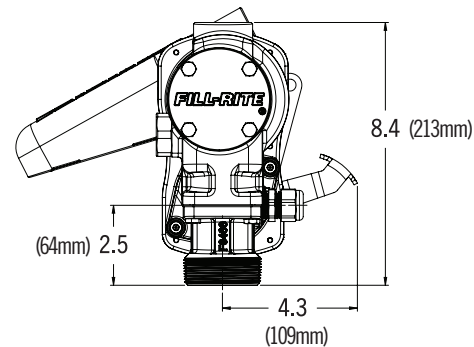
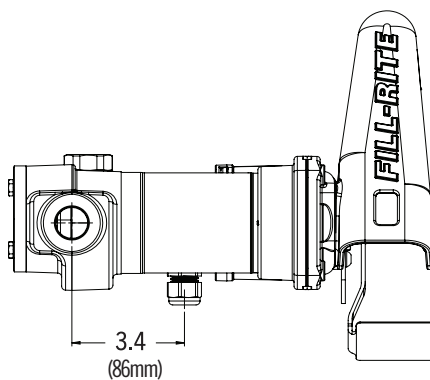
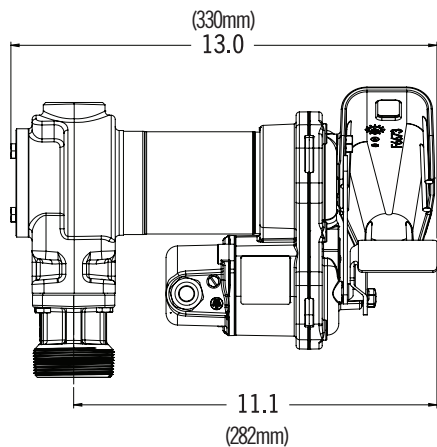
* Cabo de alimentação não incluso nos modelos somente com bomba

Descrição		FR1200	FR4200	SD1200	FR4400	FR2400	FR600	SD600	
Bomba	Máximo GPM	15	20	13	20	15	13		
	Pressão de Desvio		16 PSI						
	Vácuo Seco Mínimo		5 IN-HG						
	Ao Nível do Mar 70° F (21.1° C)	Elevação de Sucção	8' (2,4m) Máximo						
		Altura de Descarga	37' (11,3m) Máximo						
	Entrada		1" NPT						
	Saída		3/4" NPT*	1" NPT*	3/4" NPT*	1" NPT*	3/4" NPT*		
	Montagem		Modelos H: Adaptador de tampão NPT de 2" com entrada NPT de 1" Modelos somente com bomba HE: Adaptador de tampão BSPT de 2" com entrada BSPP de 1"						

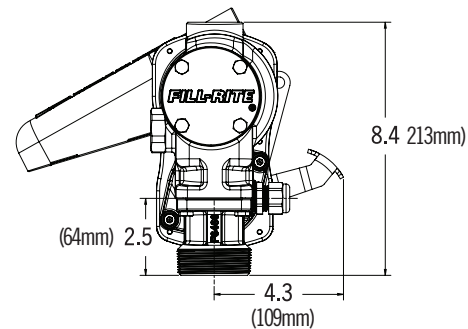
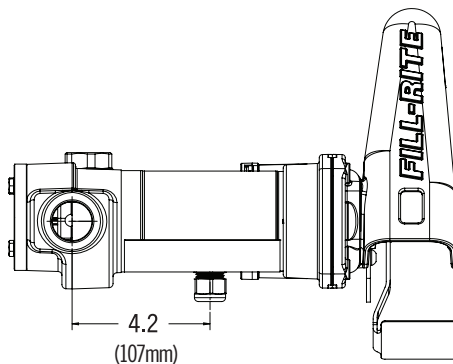
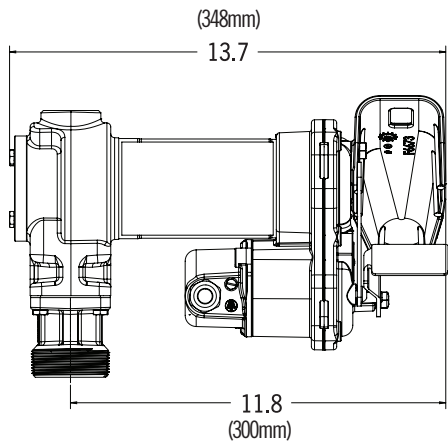
* Os modelos somente com bomba HE possuem saídas BSPP

FR1200 (MIX-50072, MIX-50078), FR2400 (MIX-50079), FR4400, FR600, SD1200, e SD600

(Dimensões exibidas em polegadas)



FR4200 (MIX-50073) (Dimensões exibidas em polegadas)



**Informações do modelo da série H: FR1200 (MIX-50072, MIX-50078), FR2400 (MIX-50079),
 FR4200 (MIX-50073), FR4400, FR600, SD1200, SD600**

Número Modelo	Bico	Mangueira	Medidor	Tubo de entrada	Cabo de alimentação	Especial	Tensão	Saída			
FR1204H	Modelo Somente Bomba							12V CC	3/4"		
FR1210H	Manual	3,7m		Telescópio de Metal 20" - 34 1/2"	12 AWG a 18'						
FR1210HA	Auto Gasoline	3,7m									
FR1210HA1	Auto Diesel	3,7m									
FR1210HARC	Auto Ártico	4,6m				Giratório					
FR1210HN											
FR1211H	Manual	3,7m	807C								
FR1211HL	Manual	3,7m	807CL								
FR1211HLN			807CL								
FR1211HN			807C								
FR1219H	Manual	3,7m	TT10AN								
FR1220HDSQ	Auto Diesel	5,5m				Giratório					
FR1220HDSFQ	Auto Diesel	5,5m				Filtro Giratório					
FR2404H	Modelo Somente Bomba									24V CC	
FR2410H	Manual	3,7m				Telescópio de Metal 20" - 34 1/2"	12 AWG a 18'				
FR2411H	Manual	3,7m	807C								
FR2411HL	Manual	3,7m	807CL								
FR4204H	Modelo Somente Bomba							12V CC	1"		
FR4210H	Manual	3,7m		Telescópio de Metal 20" - 34 1/2"	12 AWG a 18'						
FR4210HARC	Auto Ártico	6,1m				Giratório					
FR4210HB	Ultra Alto Fluxo	3,7m									
FR4210HD	Auto Diesel	3,7m									
FR4210HDS	Auto Diesel	3,7m				Giratório					
FR4210HBFQ	Ultra Alto Fluxo	5,5m				10 AWG a 25'	Filtro				
FR4210HN						12 AWG at 18'					
FR4211H	Manual	3,7m	901C								
FR4211HL	Manual	3,7m	901CL								
FR4211HLN			901CL								
FR4211HN			901C								
FR4219H	Manual	3,7m	TT10AN								
FR4220HDSQ	Auto Diesel	5,5m			Giratório						
FR4220HDSFQ	Auto Diesel	5,5m			Filtro Giratório						

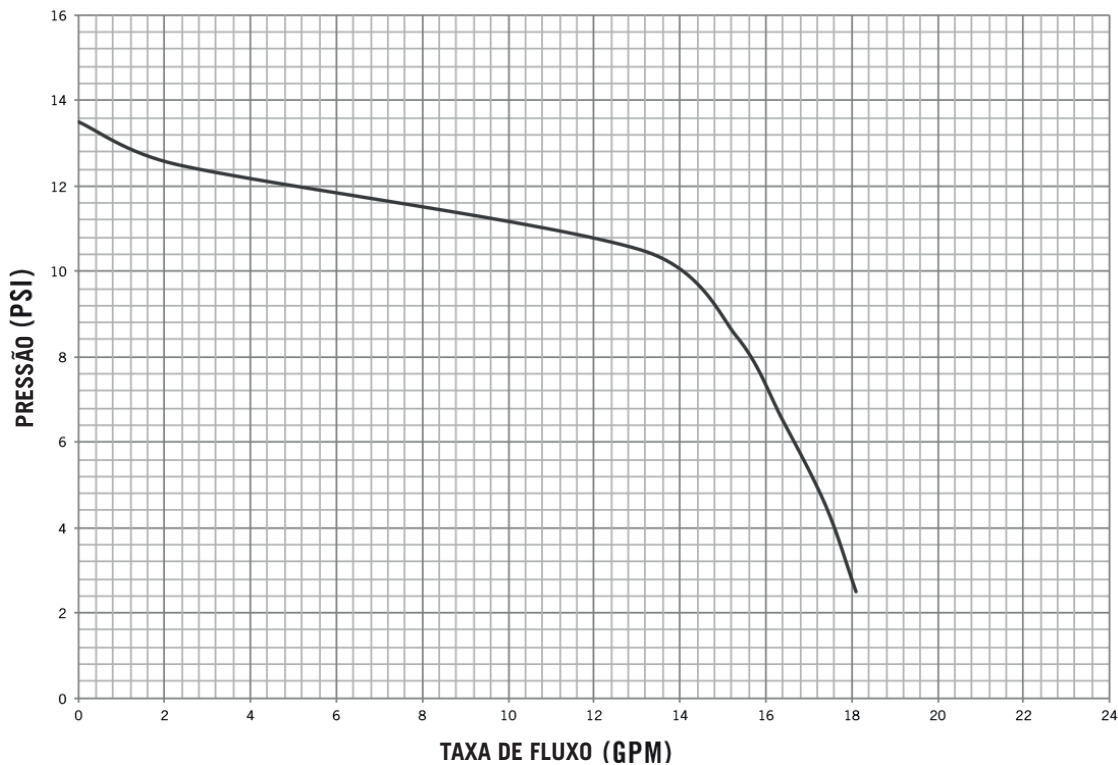
**Informações do modelo da série H: FR1200 (MIX-50072, MIX-50078), FR2400 (MIX-50079), (Continuação)
 FR4200 (MIX-50073), FR4400, FR600, SD1200, SD600**

Número Modelo	Bico	Mangueira	Medidor	Tubo de entrada	Cabo de Alimentação	Especial	Tensão	Saída
FR4406H	Modelo Somente Bomba						24V CC	1"
FR4410H	Manual	3,7m		Telescópio de Metal 20" - 34 ½"	12 AWG a 5,5m			
FR604H	Modelo Somente Bomba						115V CA	3/4"
FR610H	Manual	3,7m UL		Telescópio de Metal 20" - 34 ½"				
FR610HA	Auto Gasolina	3,7m UL						
SD1202H	Manual	3m		PVC, 15 ¼" - 29 ¼"	12 AWG a 4,6m	12V CC		
SD1202HA	Auto Gasolina	3m			12 AWG a 4,6m			
SD602H	Manual	3,7m UL		PVC, 15 ¼" - 43 ¼"			115V CA	

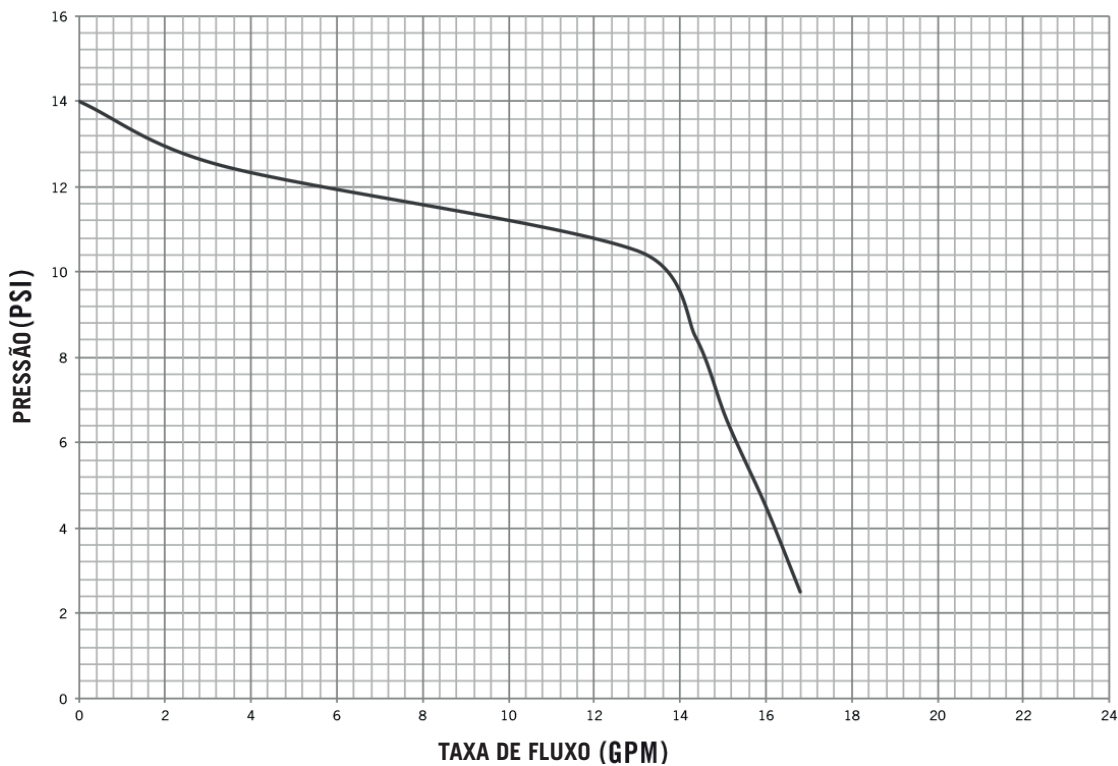
Informações do modelo da série HE: FR1200E, FR2400E, FR4200E, FR4400E

Número Modelo	Bico	Mangueira	Medidor	Tubo de entrada	Cabo de Alimentação	Tensão	Saída	
FR1205HE (LPK-50078)	Modelo Somente Bomba						12V CC	3/4"
FR1210HE	Manual	3,7m		Telescópio de Metal 20" - 34 ½"	12 AWG a 18'			
FR1210HEA	Auto Gasolina	3,7m						
FR1211HEL (LPK-50072)	Manual	3,7m	807CL					
FR1211HELA	Auto Gasolina	3,7m	807CL					
FR2405HE (LPK-50079)	Modelo Somente Bomba						24V CC	3/4"
FR2410HE	Manual	3,7m		Telescópio de Metal 20" - 34 ½"	12 AWG a 18'			
FR2410HEA	Auto Gasolina	3,7m						
FR2411HEL	Manual	3,7m	807CL					
FR2411HELA	Auto Gasolina	3,7m	807CL					
FR4205HE (LPK-50073)	Modelo Somente Bomba						12V CC	1"
FR4210HE	Manual	3,7m		Telescópio de Metal 20" - 34 ½"	12 AWG a 18'			
FR4210HEB	Ultra Hi-Flow	3,7m						
FR4210HEBL	Ultra Hi-Flow	3,7m	901CL					
FR4211HEL	Manual	3,7m	901CL					
FR4405HE	Modelo Somente Bomba						24V CA	

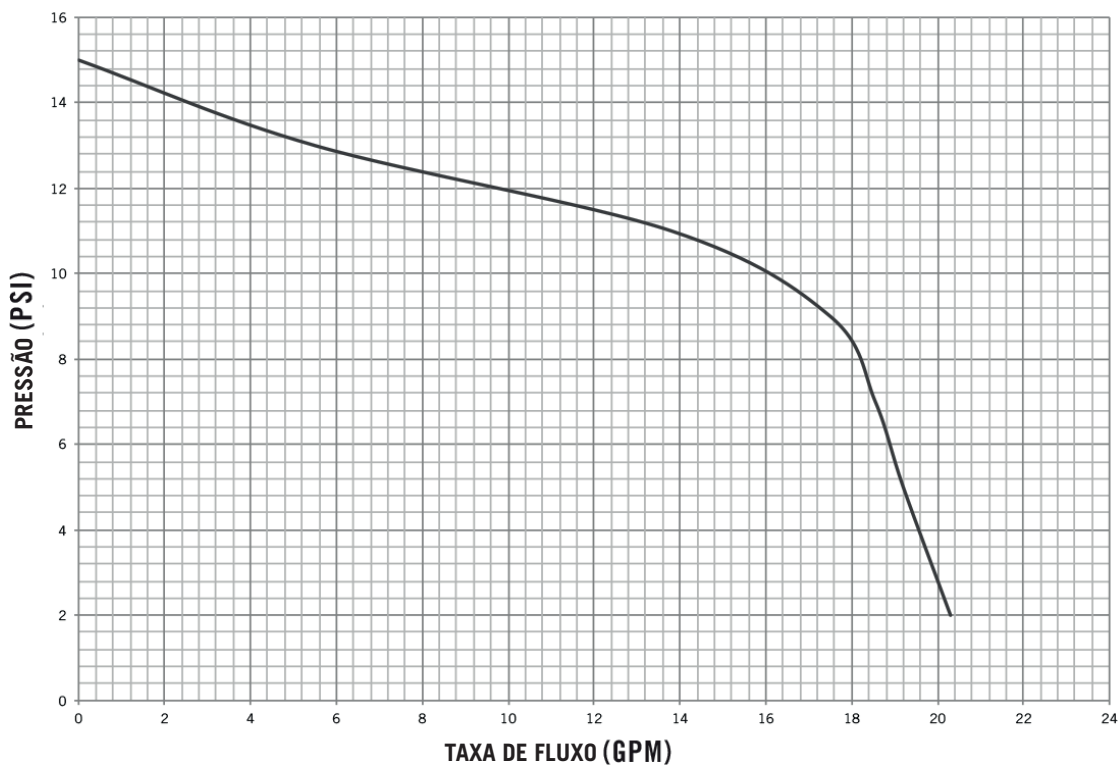
Curva de desempenho da série 1200 (MIX-50072, MIX-5078)



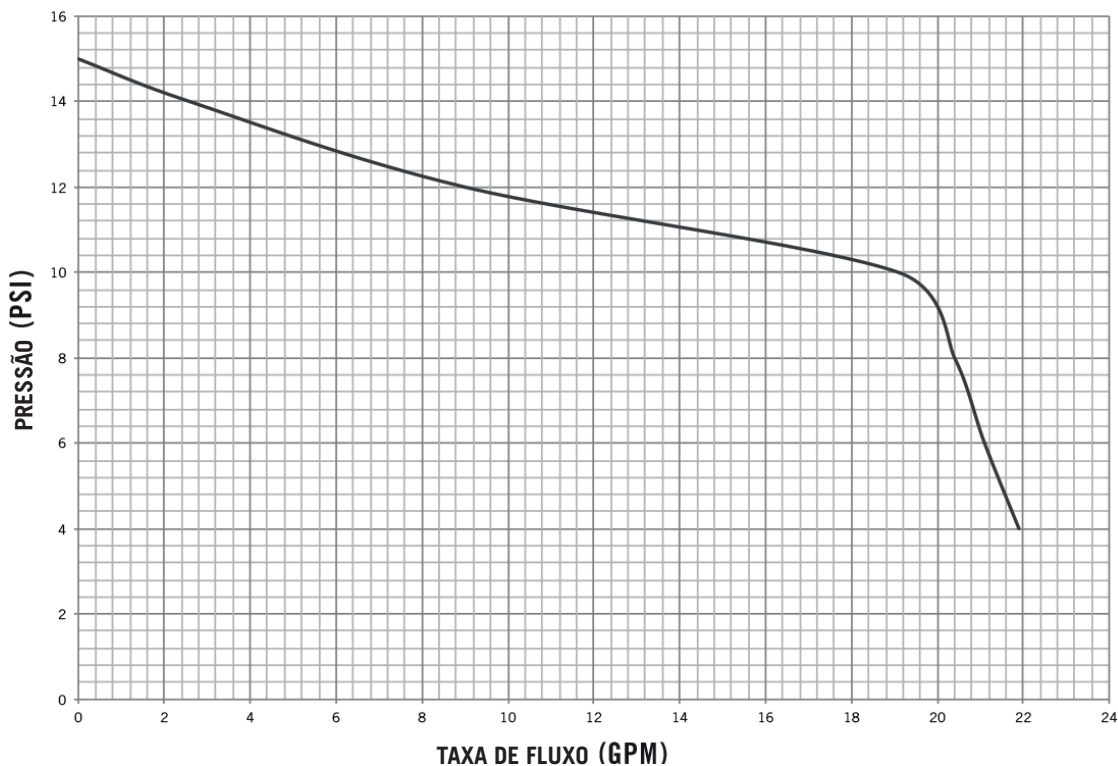
Curva de desempenho da série 2400 (MIX-50079)



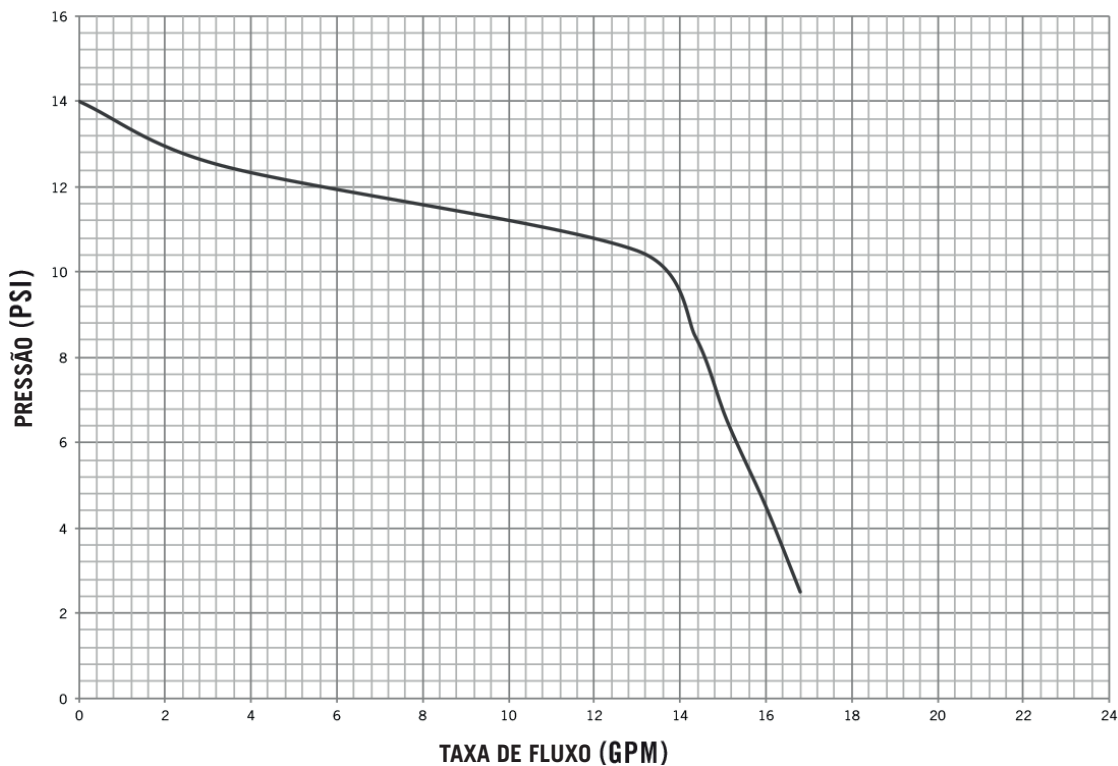
Curva de desempenho da série 4200 (MIX-50073)



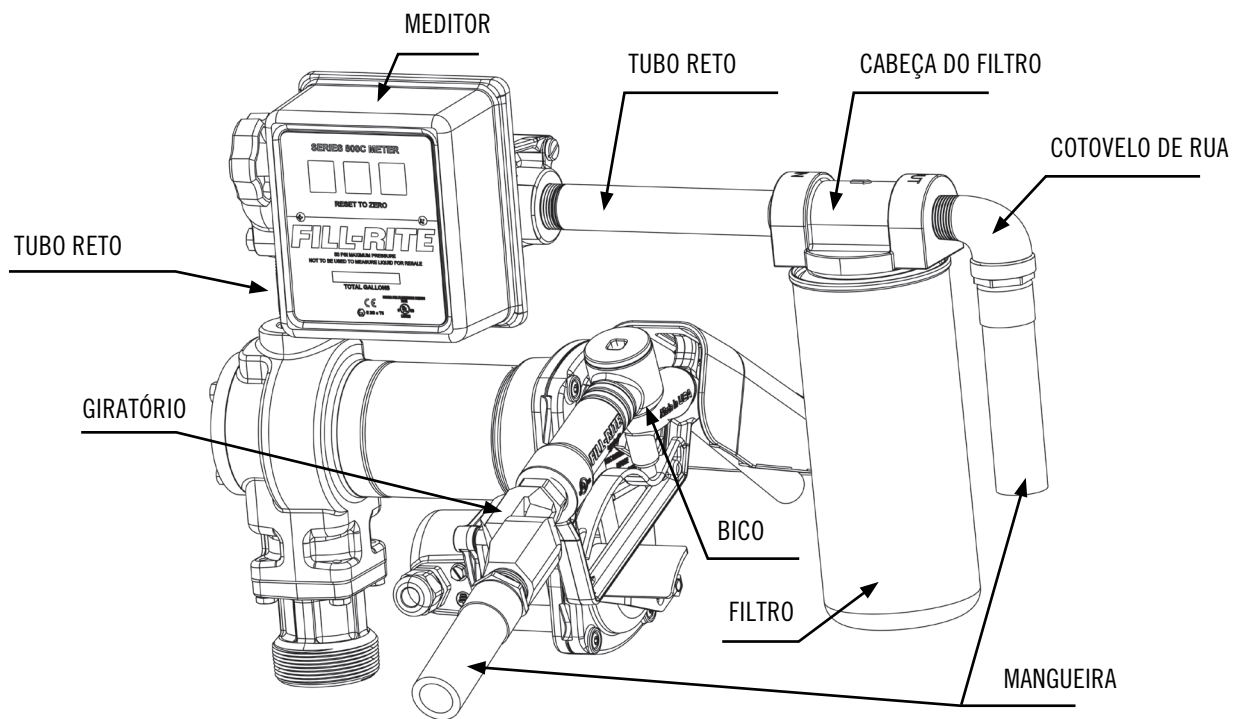
Curva de desempenho da série 4400



Curva de desempenho da série 600



Acessórios

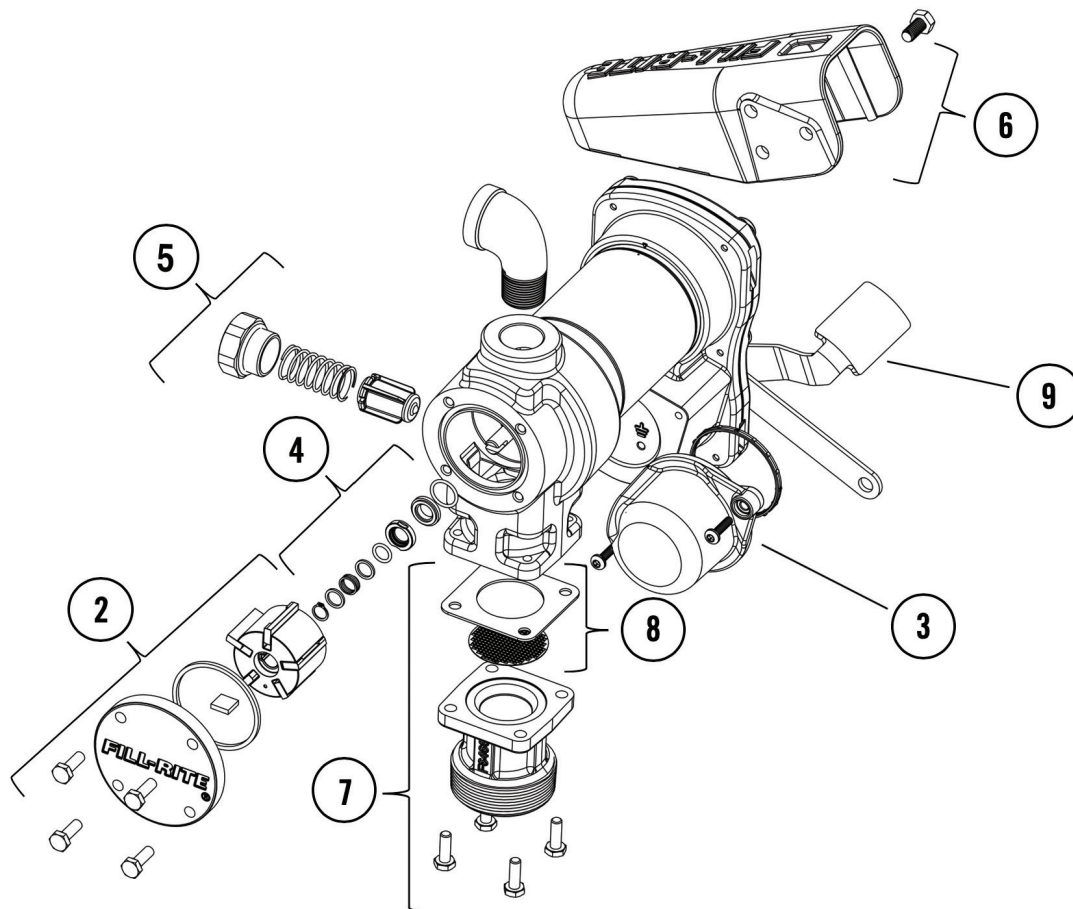


Configuração Adequada de Acessórios

Acessórios (continuação)

Acessório	Series		Tamanho da saída		Notas
			3/4"	1"	
Bico	Manual		FRHMAN075S	FRHMN1005	Gasolina/Diesel
	Automático	Alto fluxo	N075UUAU10	N100DAU12	Capa Vermelha
			N075DAU10	N100DAU12G	Capa Verde
		Artico	FRNA075DAU10	FRNA100DAU00	Clima Frio (-40°F/°C)
		Ultra Alto Fluxo			N100DAU13
				N100DAU13G	Capa Verde
			N100DAU13Y	Capa Amarela	
Mangueira	3,7m, Classificação UL		700F3135	300F7773	Compatíveis com gasolina, diesel, querosene e óleos de petróleo
	3,7m		FRH07512	FRH10012	
	4,3m		FRH07514	FRH10014	
	6,1m		FRH07520	FRH10020	
Medidor	Mecânico	800	807CMK		Galões
			807CLMK		Litros
		900		901CMK4200	Galões
				901CLMK4200	Litros
	Digital	900		900CD	Programável
				900CDP	Programável com Pulsar Integral
		TT		TT10AB	BSPP, Alumínio
				TT10ABC	BSPP, Revestido de Níquel
			TT10AN	NPT, Alumínio	
			TT10ANC	NPT, Revestido de Níquel	
Giratória	Multiplano		S075H1314	S100H1315	Rotação de 360°
Filtro	Cabeças		1200KTG9075 (F18 Filtros)	700ACCF7017 (F40 Filters)	Gasolina/Compatível com diesel
	Particulado		F1810PMO (10 Micron/18GPM)	F4010PMO (10 Micron/40GPM)	
				F4030PMO (30 Micron/40GPM)	
	Hydrosorb	F1810HMO (10 Micron/18GPM)			

Kits de serviço de bomba



#	Kit	Descrição	Peças
1	KIT120BD*	Kit BioDiesel	O-ring, vedações de entrada e da tampa do Bypass, Gatilho da válvula Bypass
2	KIT120RGG	Kit de rotor e palhetas	Tampa do rotor, rotor, palhetas, chave do rotor, vedação O-ring, hardware de fixação
3	KIT120JCH	Kit de cobertura de junção	Tampa de junção, vedação, fixadores
4	KIT120SL	Kit de vedação	O-ring, vedações do eixo, clipe de retenção
5	KIT120BV	Kit de serviço de bypass	Válvula Bypass, mola da válvula, tampa de desvio, Vedação O-ring
6	KIT120NB	Kit de inicialização do bico	Capa do bico, hardware de fixação
7	KIT120BG	Kit de flange de entrada	Flange de entrada (bung), hardware de fixação, selo de entrada, tela
8	KIT120SG	Junta de entrada e tela	Junta para entrada (bung) e tela
9	KIT120SWH	Kit de alavanca de troca	Alavanca de interruptor, hardware de montagem

*KIT120BD não mencionado no diagrama acima

Aprovações de Testes de Segurança

A linha de bombas Fill-Rite foi testada para conformidade regulatória. Esta linha de produtos é aprovada pela UL/cUL. Para os produtos da série "E", eles são aprovados pelas normas ATEX, IECEx, INMETRO, EAC e CE.



Os seguintes padrões foram usados para demonstrar conformidade na União Europeia:

EN IEC 60079-0:2018, Ed 7 "Atmosferas explosivas – Parte 0: Equipamentos– Requisitos gerais"

EN 60079-1:2014, Ed 7 "Atmosferas explosivas – Parte 1: Proteção de equipamentos por invólucros à prova de explosão "d""

EN ISO 80079-36:2016, Ed 1 "Atmosferas explosivas – Parte 36: Equipamentos não elétricos para atmosferas explosivas – Método básico e requisitos"

EN ISO 80079-37:2016, Ed 1 "Atmosferas explosivas – Part 37: Equipamentos não elétricos para atmosferas explosivas – Tipos de proteção não elétrica segurança construtiva 'c', controle de fonte de ignição 'b', imersão líquida 'k'"

Diretiva 2014/34/EU – Equipamentos e sistemas de proteção destinados ao uso em atmosferas potencialmente explosivas.

Diretiva 2011/65/EU – Restrições ao uso de determinadas substâncias perigosas em equipamentos elétricos e eletrônicos.

Os seguintes padrões foram usados para demonstrar conformidade para a certificação IECEx:

IEC 60079-0:2017, Ed 7

IEC 60079-1:2014, Ed 7

Informações da Etiqueta do Motor

A etiqueta do motor na sua bomba Fill-Rite contém informações técnicas e de desempenho importantes. Certifique-se de que esta etiqueta permaneça fixada à bomba o tempo todo.



II 2 G
Ex db h IIA T5 or T6 Gb
FM19ATEX0019X
IECEx FMG19.0013X
Ex db IIA T5 or T6 Gb

Instalação

A bomba deve ser instalada em conformidade com a EN 60079-14 ou IEC 60079-14, conforme aplicável.

Material de Construção

Materiais de construção da superfície externa da unidade: aço pintado, ferro fundido pintado, alumínio pintado, aço galvanizado.

Materiais de construção das partes molhadas: ferro fundido, aço galvanizado, aço inoxidável série 300, bronze, carbono, cerâmica, poliéster, fibra, fluorocarbono, buna.

Reparos e Manutenção

Entre em contato com o local de compra para reparos de garantia e manutenção.

Condições Específicas de Uso

1. Consulte o fabricante se forem necessárias informações dimensionais sobre as juntas à prova de explosão.
2. Parafusos hexagonais ISO Classe 4.6, M5 (Tensão de Escoamento 240 MPa) devem ser usados para substituir os fixadores da tampa do terminal do motor DC.
3. Parafusos hexagonais ISO Classe 8.8, M6 (Tensão de Escoamento 640 MPa) devem ser usados para substituir os fixadores da haste do motor DC.
4. Deve ser usada uma mangueira e bico condutores eletricamente com líquidos inflamáveis. Para minimizar o acúmulo de eletricidade estática, sempre mantenha o bico em contato com o recipiente que está sendo abastecido durante o processo de abastecimento.

Informações da Etiqueta do Motor

A etiqueta do motor na sua bomba Fill-Rite contém informações técnicas e de desempenho importantes. Certifique-se de que esta etiqueta permaneça fixada na bomba em todos os momentos.

AMOSTRA <i>FILL-RITE</i>		MADE IN U.S.A. LB002540-009	
STYLE F112001	EXPLOSION PROTECTED MOTOR	Segurança	
12 VOLTS DC	20 AMP	IEEx	IEEx10.0005X Ex db IIA T6 Gb
55°C RISE	30 MIN. DUTY	INMETRO	FM19.0013X
1/4 HP	2600 RPM	EAC	
ENTRY THREADS ARE M20X 1.5 6H		CE	II 2 G Ex db h IIA T6 Gb FM19ATEX0019X
CAUTION – MOTOR HAS AUTOMATIC RESET THERMAL PROTECTOR		2809	



**R. Goiânia, 172 - Vila Juca Pedro
Catanduva-SP, 15800-570
(17) 3525-5110 (17) 99792-9343
www.lubmix.com.br**