

BALANCETES

Cabo de aço inoxidável
 Série 63X

**ART. 636
 MIX-50119**

tipo
**Balancador com sistema de
 segurança**

Tipo de cabo
Aço INOX

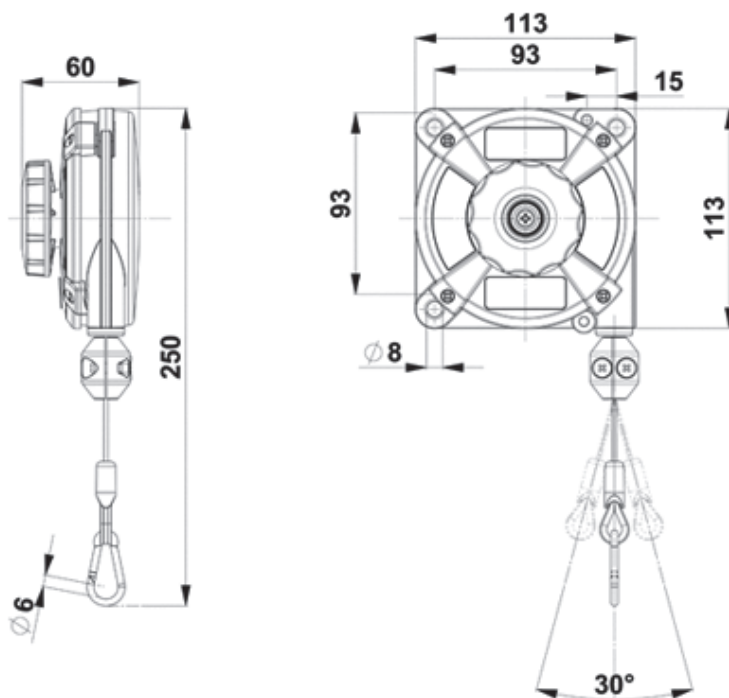
Capacidade (kg)
8 ÷ 10



DADOS TÉCNICOS

Artigo	Descrição	Sistema de prevenção de quedas	Diâmetro do cabo (mm)	Tipo de Cabo	Capacidade (kg)	peso (g)
636 (MIX-50119)	Balancador com sistema de segurança	Sim	2.5	Aço INOX	8 ÷ 10	3200

DIMENSÕES GERAIS



Características técnicas

- Estrutura em alumínio fundido.
- Regulagem contínua de carga, do valor máximo ao mínimo.
- Deslocamento do cabo facilmente ajustável para se adaptar a qualquer necessidade.
- Quatro pontos de suspensão.
- Três pontos de ancoragem.

O cabo de suporte pode ser em aço inoxidável ou em fibra têxtil de polietileno HT.

BALANCEADORES COM CABO DE SUPORTE EM AÇO INOXIDÁVEL

Para operadores que preferem cabos metálicos, oferecemos o balanceador com cabo de aço inoxidável.



R. Goiânia, 172 - Vila Juca Pedro
Catanduva-SP, 15800-570

(17) 3525-5110 (17) 99792-9343

www.lubmix.com.br